

# ŽEBŘÍK NA DOMEČEK

## Legenda

- A... výška 1. příčky od země
- B... výška od 2. příčky ke 3. (rozteč)
- C... výška poslední příčky
- D... vnější šířka žebříku
- E... celková délka žebříku
- d... vnitřní šířka žebříku ( $D=d+2 \times 26$ )
- k... počet příček (8 nebo 9)

## Obvyklé rozměry

1/ pro  $x=8$

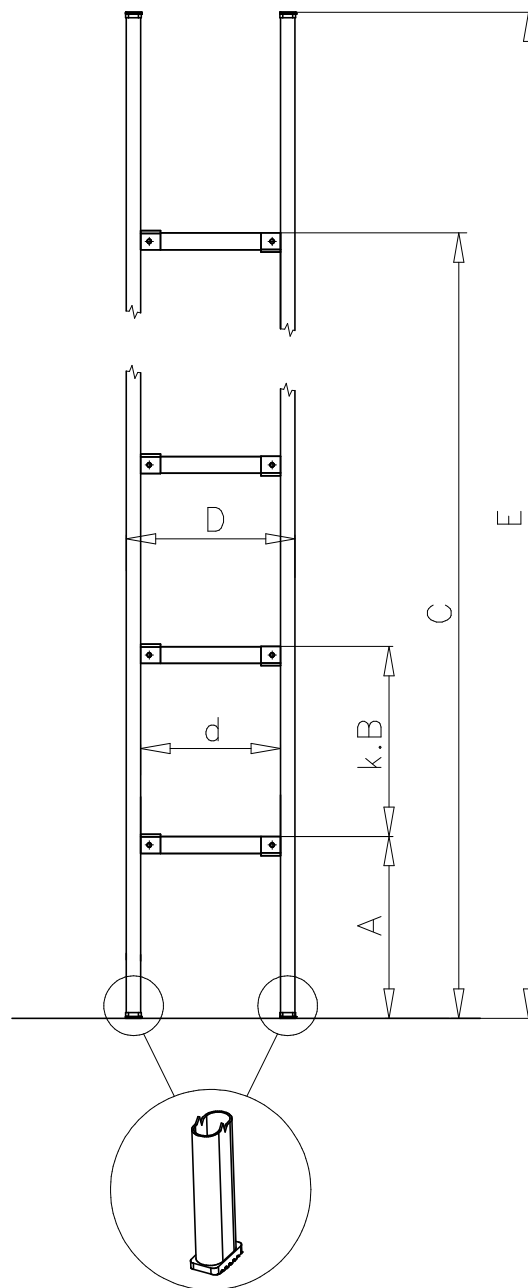
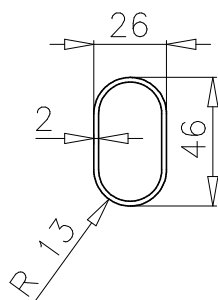
- A=440
- B=305
- C=2575
- D=302
- E=3100
- d=250

Detail profilu  
štěřínu  
26x46/2

M5:1

2/ pro  $x=9$

- A=350
- B=305
- C=2790
- D=302
- E=3100
- d=250



(uváděné rozměry jsou v [mm])