


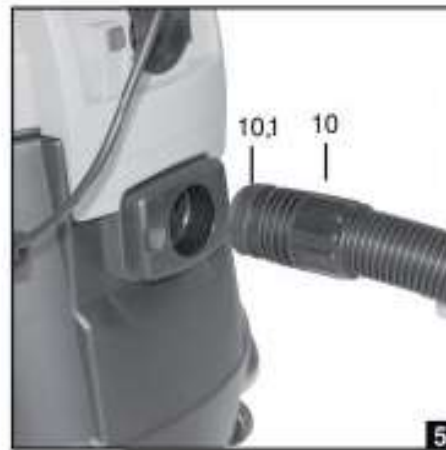
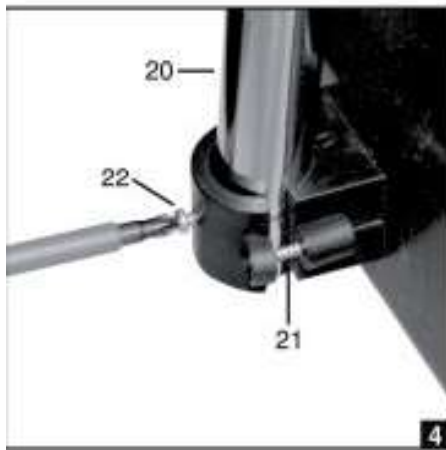


# HYDRA-BOY

## Technické údaje:

	1200 W	Suction turbine
	240 mbar	
	8.000 l/h	Suction power
	900 W	Sewage pump
	13.000 l/h	Pump Power
	10 m	Suction hose
	10 m	Drain hose
	38 mm	
	10 m	
	19 kg	

**Upozornění:** Doporučený proudový chránič 30mA. Musí být připojen ke standardní bezpečnostní zásuvce. Nikdy nenechte jít čerpadlo na sucho. Postupujte podle návodu na použití





## **Osobám, které nejsou plně seznámeny s návodem k použití není povoleno používat tento hasičský vysavač!**

Tento přístroj by neměl být používán dětmi a osobami se sníženými fyzickými, smyslovými nebo mentálními schopnostmi nebo osobami, které nemají potřebnou zkušenost a znalost používání přístroje pokud nejsou v doprovodu osoby odpovědné za jejich bezpečnost. Děti by se s přístrojem neměly hrát.



### **Princip fungování přístroje**

Vysavač je z kruhové nádoby, do které je přes sací hadici turbínou vysavače nasáván kal působením negativního tlaku. Kalové čerpadlo umístěné v nádobě přečerpává kal přes výtokovou hadici. Díky tomu je proces vysávání nepřetržitý.



**Vysavač by neměl být používán na suché vysávání, ale pouze k vysávání kapalin. Používání vysavače bez filtračního síta (1.4) nebo jiné nesprávné používání vysavače je důvodem pro zamítnutí reklamace výrobku v případě jeho poškození.**

**Pro správné použití přístroje si prosím pozorně následující návod k použití.**

Technické údaje jsou uvedeny na identifikačním štítku výrobku a v tabulce na straně 1.

Připojení rukojeti (obr. 2, 3 a 4)

Povolte šrouby (21) a vložte rukojeť (20) mezi spony a šrouby. Utáhněte šrouby (21) a zajistěte rukojeť bezpečnostními šrouby (22).

### **Složení a zapojení vysavače**



Při umístění vysavače umístění vysavače je třeba dávat zvýšenou pozornost na to aby se vysavač nemohl převrhnout a aby nemohl spadnout do vody. Vysavač nesmí být umístěn na místě, které je položené níže než je úroveň vodní hladiny. Připojte sací hadici (10) k otvoru na přední části vysavače, tak že "klikne" do správné pozice. (Obr. 5) Nyní připojte výtokovou hadici (11) k bočnímu otvoru (obr. 6) a rozložte hadici po zemi nebo ji zaveďte to odtokového kanálu. Ujistěte se, že sací hlava vysavače (1) je bočními sponami správně připevněna ke spodní nádobě (2). Připojte zástrčku (2.2), na boční straně nádoby vysavače (2) do zásuvky (1.1) na sací hlavě vysavače (1) (obr. 7).

Připojte napájecí kabel do sítě. Připojte zástrčku (1,3) do zásuvky! Pokud používáte prodlužovací kabel na bubnu, celý buben rozmotejte abyste předcházeli přehřátí kabelu.

### **Práce s vysavačem**



Před zapnutím přístroje, stiskněte zelené bezpečnostní tlačítko jednou. Žlutý spínač je určen na test případné poruchy. Zapněte vysavač spínačem (1.2) a držte sací hadici (10) se sací trubicí (12) a sací hlavicí (13/14/15) pod vodní hladinou. Kal by měl být nasáván do vysavače a vytlačován ven přes výtokovou hadici. Pokud ani po třiceti sekundách od zapnutí vysavače nezačne voda vytékat přes výtokovou hadici, tak vysavač vypněte, nechte na jednu minutu odpočinout a zapněte znovu. Během vysávání z času na čas vizuálně zkontrolujte konec výtokové hadice abyste se ujistili, že kal odtéká a vysavač funguje správně.

Při odsávání malého množství vody, by měla být zástrčka (2.2) čerpadla (2.1) vytažena ze zásuvky (1.1) na sací hlavici (1). Tímto se zabrání poškození čerpadla chodem nasucho (2.1)

K vyprázdnění nádoby vysavače (2) znovu připojte zástrčku (2.2) čerpadla (2.1).



### **Možné problémy při práci s vysavačem (obr. 9 až 12)**

Poznámka! V rámci ochrany vysavače před poškozením je vysavač vybaven bezpečnostním vypínačem, který přeruší proces sání, přičemž turbína zůstane v provozu.



Snížení sacího výkonu může být důsledkem:

Zpětná klapka (2.4) je ucpaná. Otevřete zip na filtračním sáčku (2.4) a sáček vyčistěte (2.4). Čerpadlo (2.1) není připojeno. Čerpadlo (2.1) je ucpané na sacím otvoru. Zkontrolujte filtrační sáček (2.4) kvůli poškození. Vypojte vysavač ze sítě a vyčistěte nádobu (2) a čerpadlo (2.1). Výtoková hadice (11) je ucpaná. Vyčistěte hadici a zkontrolujte oba konce. Dopravní výška je příliš velká pro čerpadlo (2.1), výtoková hadice je položena do kopce (11).

Sací hadice (10) je ucpaná, např. kamenem. Dopravní výška je příliš velká pro hlavici vysavače. Umístěte vysavač blíže k hladině jezera, ale nikdy ne pod úroveň vodní hladiny (hrozilo by riziko efektu spojených nádob, které by zaplavilo hlavici vysavače a způsobilo závodění vody z vysavače.). Filtrační síto (1.4) umístěné na spodku hlavy vysavače (1) je zanesené. Filtrační síto vyjměte a vyčistěte.



### Čištění hlavy vysavače (obr. 9 až 12)

Vypojte vysavač ze sítě. Vytáhněte zástrčku (2.2) čerpadla (2.1) z hlavy vysavače (1), otevřete klipsny (2.5) na nádobě (2).

Vyberte hlavu vysavače (1) z nádoby vysavače (2) a otřete ji zevnitř suchým hadrem. Hlava vysavače (1) a zástrčka (1.3) by neměly být polévaly vodou ani ponořené do vody. Obrácením nádoby vysypte nečistoty a nádobu vystříkejte vodou.

Vyjměte a vyčistěte filtrační síto (1.4) na spodní straně hlavy vysavače (1).

Čištění kalového čerpadla (2.1)

- Věnujte pozornost bezpečnostním informacím! Vypojte vysavač ze sítě!
- Pro účely čištění lze kalové čerpadlo (2.1) vybrat z vysavače následujícím způsobem:
  - Uvolněte šrouby na zpětné klapce a vyjměte ji (2) (obr. 6).
  - Následně by mělo být možné čerpadlo (2.1) lehce vybrat ze svorek (obr. 10).
  - Uvolněte šrouby sací hadice
  - Opláchněte kalové čerpadlo (2.1) a zbylé příslušející části proudem vody. Pracujte opatrně, aby nedošlo k poškození.
  - Zkontrolujte chod kalového čerpadla tím, že ho na pár vteřin zapojíte do sítě.



**Varování: nepřikládejte ruku k sacímu otvoru čerpadla!**



**Během zimy se prosím ujistěte, že v nádobě vysavače nezůstala voda a uskladněte vysavač na místě chráněném proti mrazu..**

### Bezpečnostní opatření pro hasičský vysavač

**Varování!** Zkontrolujte prosím zboží při doručení, zda nejeví známky poškození. Zkontrolujte, že v balení jsou všechny komponenty tak jak jsou uvedeny na obrázku 1. V případě zjištěných nedostatků bez odkladu reklamujte zásilku u doručovací služby. Při používání tohoto přístroje musí být dodržována všechna pravidla bezpečného zacházení.

**Varování!** Obzvláště pozor je třeba dávat na nebezpečí hrozící při používání elektrického zařízení v kombinaci s vodou. Častou příčinou nehod a úrazů je snížení věnování pozornosti při výkonu rutinních úkolů.

**Ujistěte se,** že při zapojování a vypínání přístroje do sítě máte suché ruce. Vysavač by nikdy neměl být používán na suché vysávání. Je určen výhradně pro mokré vysávání. Vysavač by nikdy neměl běžet bez dozoru. Vysavač by nikdy neměl být používán bez filtračního síta (1.4) (obr. 12). Opravy by měly být prováděny pouze kvalifikovanými technikami. Před použitím musí být všechny komponenty správně zapojeny. Za žádných okolností by neměly být vysávány výbušné nebo jedovaté tekutiny, horký popel nebo benzín (Hrozí nebezpečí výbuchu).



**Varování!** Riziko smrtelného úrazu! Sací hlava (1) by neměla být nikdy ponořena ve vodě ani jiné kapalině. Sací hlava (1) by nikdy neměla být vystavena pod proudem tekoucí vody a vždy chráněna vůči postříkání vodou. Před vyčištěním vytáhněte zástrčku (1.3) a otřete sací hlavu (1) suchým hadrem. Vysavač vyčistěte vždy po použití, ne před použitím. Před použitím vždy zcela rozmotete napájecí kabel (1.3). Nikdy nepřesouvejte vysavač tím, že ho budete tahat za napájecí kabel (1.3). Dbejte na to aby se napájecí kabel (1.3) při manipulaci někde uvíznutý, nepricvakol nebo po něm neprošlo auto. to by mohlo vést k poškození izolace. Vysavač připojte pouze na zásuvky napojené na proudový chránič s jističem 30 mA. Pokud používáte prodlužovací kabel, ujistěte se, že kabel zvládá odběrový proud vysavače.

Bubnové prodlužovací kabely by měly být zcela roz- vinout aby se předešlo přehřívání kabelů.



#### **Odpojte vysavač z napájecí sítě vždy když:**

provádíte čištění sací hlavy vysavače, provádíte čištění kalového čerpadla (2.1), provádíte čištění nádoby vysavače (2), vysavač se poškodí, vysavač není používán

**Nesprávné nakládání s hasičským vysavačem vede k úplné ztrátě záruky garantované výrobcem.**



#### **Poznámka!**

Vysavač je vybaven automatickým bezpečnostním vypínačem. Nasávání bude přerušeno pokud hladina kapaliny v nádobě (2) překročí povolenou úroveň. V tomto případě prosím zkontrolujte nasávací otvor kalového čerpadla (2.1) Pokud je zanesený, vypojte přístroj z elektrické sítě a odstraňte z něj všechny nečistoty. Nikdy nesahejte do sacího otvoru li kalové čerpadlo (2.1) zapnuto (nebezpečí smrti!). Vysavač mě silný sací efekt! Nikdy nepřikládejte části těla k sacímu otvoru! Nikdy nemírně sacím otvorem na osoby a zvířata! Pokud se přístroj během provozu převrátí okamžitě ho vypojte z elektrické sítě. přístroj následně postavte, přepněte spínač I / O (1.2) do pozice vypnut OFF a vyprázdněte nádobu vysavače..



Před návratem k práci s přístrojem se ujistěte, že se kapalina nedostala do sací hlavy vysavače. Pravidelně kontroluje zda vysavač není mechanicky poškozen. Vysavač by se nikdy neměl používat pokud je napájecí kabel (1.3) poškozený nebo když došlo k jinému poškození (např. Při pádu). Nikdy se nepokoušejte sami přístroj rozebrat nebo odstranit napájecí kabel (1.3). Nechte aby všechny opravy na přístroji vykonával výrobce. Nesprávné provedené opravy přístroje mohou vést k poškození přístroje nebo poranění uživatele.

Pokud to okolnosti dovolují, přístroj vypínejte vypínačem I / O (1.2) na přístroji, nikoli vytažením napájecího kabelu ze sítě (1.3) (Vytažením ze sítě byste měli přístroj vypínat v případě převrácení nebo jiného poškození přístroje). Nikdy netahejte napájecí kabel, použijte ruce na jeho odpojení ze sítě. Pokud je konec výtokové hadice (11) umístěný výše než vysavač, tak mezi kalovým čerpadlem a výtokovou hadicí by měla být umístěna zpětná klapka. Tím se zabrání zahlcení vysavače vodou



#### **Podmínky záruky**

Záruční lhůta v délce 24 měsíců. Doba záruční lhůty začíná dnem doručení výrobku spotřebiteli. Na kontrolu záruční lhůty slouží doklad o koupi výrobku. Defektní součástky výrobku budou výrobcem bezplatně opraveny nebo vyměněny za nové součástky. Poškození způsobená spotřebitelem nesprávnou montáží, nesprávným používáním, nahromaděným vodním kamenem, nedostatečnou / nesprávnou údržbou, mrazem, běžným opotřebením nebo nesprávným pokusem o opravy přístroje se nevztahují pod záruku.

Zásahy do přístroje včetně přestřížení napájecího kabelu ukončují záruční lhůtu. Výrobce nenes odpovědnost za škody způsobené poruchou přístroje nebo nesprávným zacházením. V případě reklamace výrobku prosím vraťte přístroj spolu se všim příslušenstvím a kopií dokladu o koupi Vašemu dodavateli.

**Zacházení s odpadem**

Vyhazování elektrických zařízení uživateli domácností v EU.



Výrobek spadá pod elektroodpad a nesmí být vyhozen do komunálního odpadu, ale na místě tomu určeném. Spotřebitel je odpovědný za řádnou recyklaci odpadu, čímž přispívá k ochraně životního prostředí. Detailnější informace o určených místech sběru odpadu poskytují vaše místní orgány.

**Objednávání náhradních dílů**

Při objednávání náhradních dílů prosím kontaktujte Vašeho dodavatele. Do žádosti zahrňte informace o typu přístroje, názvu a pozici jako vidíte v následující tabulce.

Pozice	Označení . výrobní číslo zařízení WIN	Počet	Číslo produktuartikla
1	Nasávací hlava	1	FAN190
1.1	Zásuvka	1	
1.2	I/O vypínač	1	
1.3	Napájecí kabel	1	
1.4	Filtrační pěna	1	SZ2_41
2	Nádrž vysávače	1	
2.1	Kalové čerpadlo	1	FAN2007
2.2	Zásuvka kalového čerpadla	1	
2.4	Filtrační síťka	1	FAN2006
2,5	Klipy	2	SZ4_8
10	Nasávací hadice 10 m	1	HYD114
10.1	Tesnění nasávací hadice Ø 38	1	SZ357
11	Výtoková hadice 10 m	1	SZ807
20	Rukojeť	1	
21	Skrutka	2	
22	Skrutka	1	

**SCP SHOP spol. s r.o.**

Praha 5 Zbraslav, 15600 CZ

tel: 00420608654800, tel: 00420608654154

email : info@rossle.cz

**[www.rossle.cz](http://www.rossle.cz)**

## EG-Konformitätserklärung

Hiermit erklären wir, dass die nachstehenden elektrischen Geräte in ihrer Konzipierung und Bauart sowie in der von uns in Verkehr gebrachten Ausführungen den wesentlichen Anforderungen der nachfolgenden Normen entsprechen.

Bei nicht mit uns abgestimmten Änderungen der Geräte verliert diese Erklärung seine Gültigkeit.

Bezeichnung der elektrischen Geräte: Teichschlammsauger  
Geräte-Typen: Torpedo  
Leistungsaufnahme: 1200 W / 1500 W  
Einschlägige EG-Richtlinien: 2006/42/EG



## EU Conformity Declaration

We hereby declare that the following electric appliances in their design and construction and in all versions distributed by us comply with the essential requirements of the following standards.

Alterations and modifications of the appliances not approved by us invalidate this declaration.

Description of the electric appliances: Pond Vacuum Cleaner  
Appliance types: Torpedo  
Power consumption: 1200 W / 1500 W  
EU Directive: 2006/42/EG

harmonisierte Normen/  
harmonised standards

EN 60 335-1 : 2002 + A1 : 2004 + A11 : 2004 + A2 : 2006 + A12 : 2006 + A13 : 2008 + A14 :  
2010/Part1 EN 60 335-2-69 : 2003 + A1 : 2004 + A2 : 2008/Part 2-69 EN 60335-2-41: 2003 + A1 :  
2004/Part 2-41 EN 62 233 : 2008

Unterschrift / Signature:

Name des Unterzeichners Hubert Rössle  
Name of signer

Funktion des Unterzeichners: CEO  
Signer's function:

Rössle Bau- und Natursteine  
AG Johann-Georg-Fendt-Str. 50  
87616 Marktoberdorf, Germany

Datum / Date: 10.02.2014

Hubert Rössle Name des Bevollmächtigten der technischen Unterlagen nach MRL 2006/42/EG: Rössle Bau- und Natursteine AG Johann-Georg-Fendt-Str. 50 87616 Marktoberdorf, Germany
--