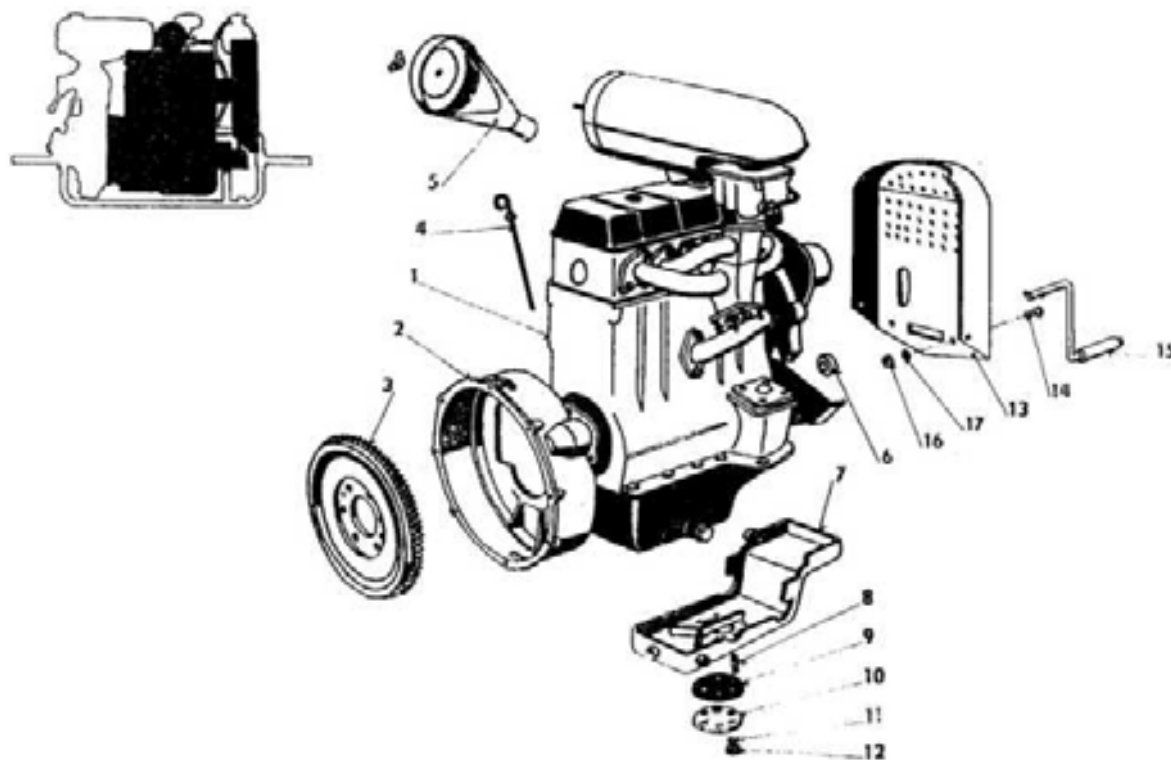


Katalog náhradních dílů na PS-12R

- 01 Motor s krytem
- 02 Čerpadlo 12
- 03 Rozvaděč
- 04 Rozvod pohonných hmot
- 05 Benzínová nádrž
- 06 Vývěva s ovládním
- 07 Vývěva 12
- 08 Chlazení motoru
- 09 Chladič
- 10 Čistič
- 11 Zapalování - úplné
- 12 Přístrojová deska
- 13 Nosítka
- 14 Elektrické zapojení agregátu I.
- 15 Elektrické zapojení agregátu II.

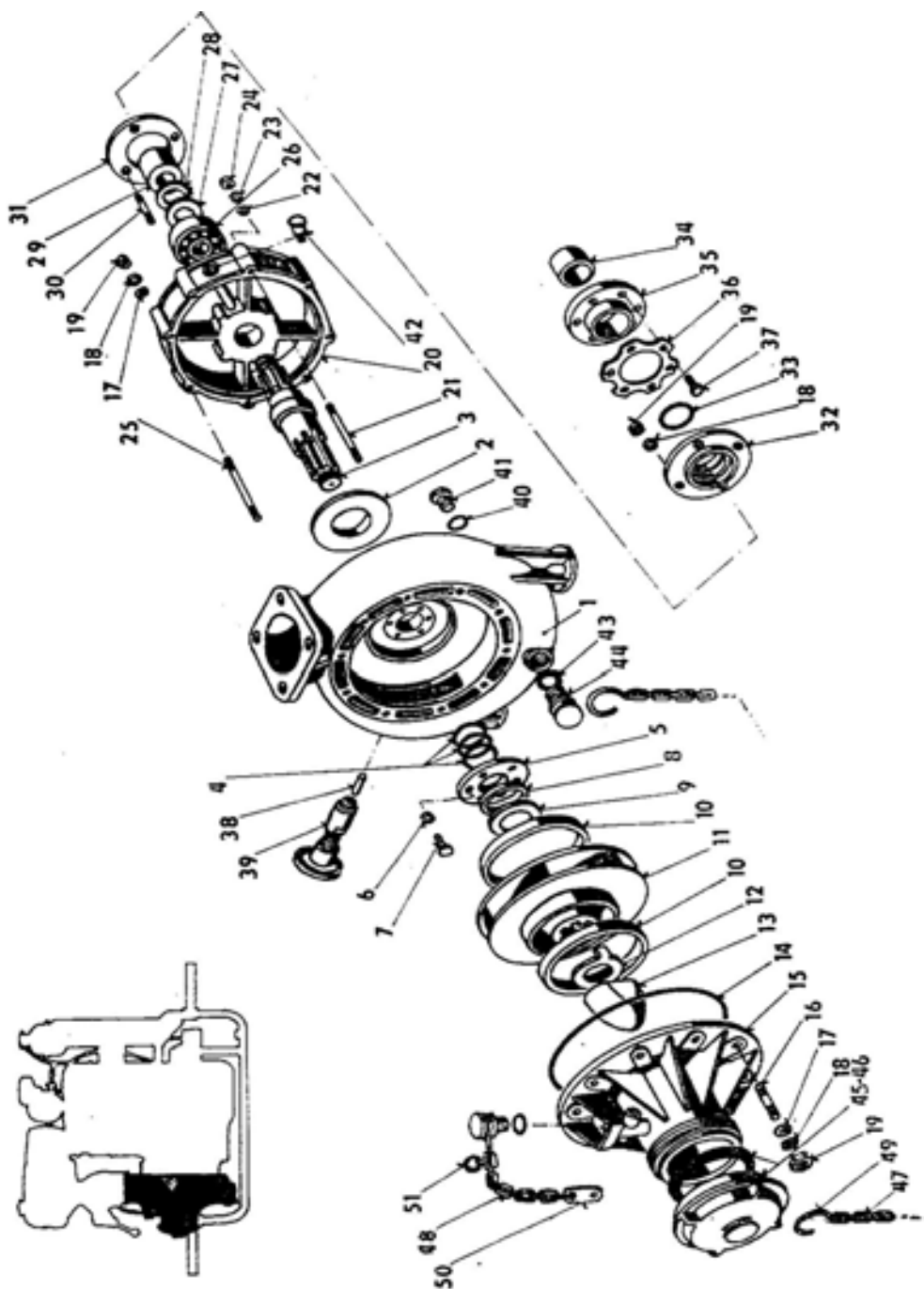


Motor s krytem



Kat. číslo	Ks	Název	Číslo výkresu
MOTOR S KRYTEM			
12 01 01	1	Motor Škoda 1203	0-001-010-7000
12 01 02	1	Skříň spojky /úprava/	0-001-001-1610
12 01 03	1	Setrvačnick /úprava/	0-001-001-1022
12 01 04	1	Měrka oleje /úprava/	0-001-001-1290
12 01 05	1	Sací trubka čističe vzduchu /úprava/	90-001-2600
12 01 06	1	Pouzdro průměr 24-12	0-001-149-5031
12 01 07	1	Víko úplné - vanička	0-001-014-7191
12 01 08	6	Šroub M6x12	ČSN 02 1174.25
12 01 09	1	Těsnění	0-001-088-5416
12 01 10	1	Víko	0-001-023-2729
12 01 11	6	Podložka 6,1	ČSN 02 1740.05
12 01 12	6	Matka M6	ČSN 02 1401.25
12 01 13	1	Kryt motoru	0-055-027-7850
12 01 14	4	Šroub M5x45	ČSN 02 1131.25
12 01 15	1	Roztáčecí klika	1-101-007-7951
12 01 16	4	Matka M5	ČSN 02 1401.25
12 01 17	4	Podložka 5,3	ČSN 02 1702.15
12 01 18	1	Roztáčecí ozubec	10-135-1299

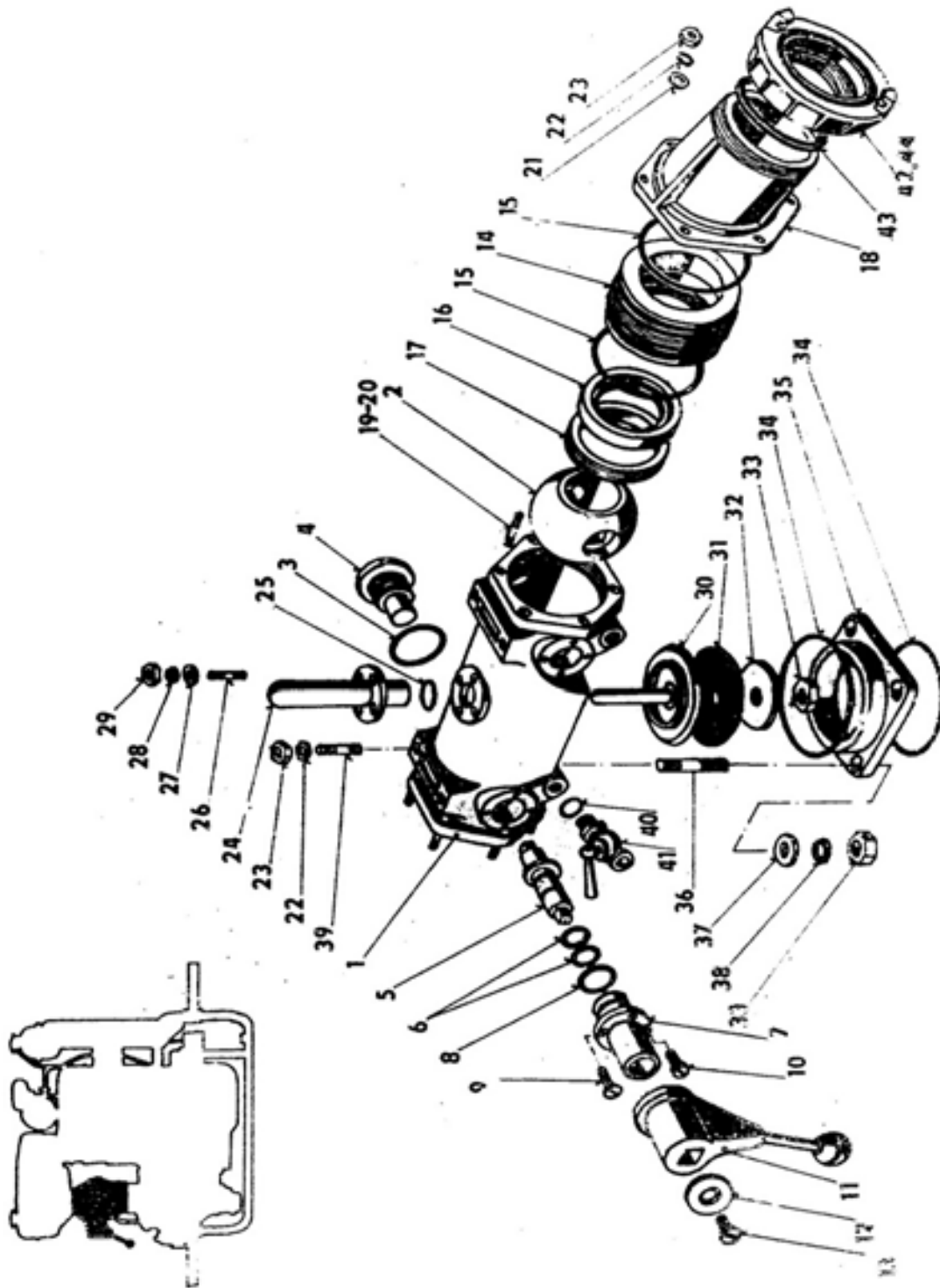
Čerpadlo 12



Kat. číslo	Ks	Název	Číslo výkresu
Čerpadlo 12			
12 02 01	1	Plášť čerpadla	0-140-008-2721/A
12 02 02	1	Odstřikovací kroužek	0-140-012-5097
12 02 03	1	Hřídel průměr 50-225	0-140-106-1881

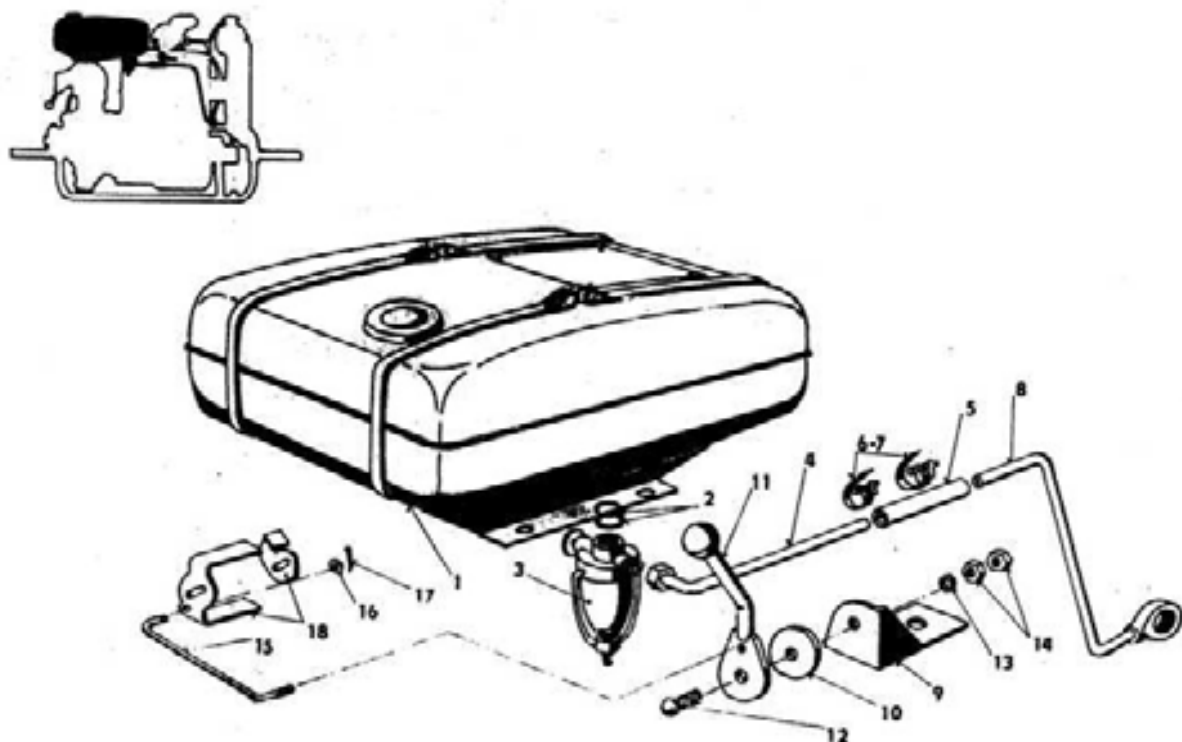
Kat. číslo	Ks	Název	Číslo výkresu
Čerpadlo 12			
12 02 04	3	Těsnící šňůra 8x8x0,3	xxx
12 02 05	1	Víko ucpávky	0-140-021-2729
12 02 06	6	Podložka 6,1	ČSN 02 1740.05
12 02 07	6	Šroub M6x16	ČSN 02 1103.25
12 02 08	1	Opěrný kroužek	0-140-018-3034
12 02 09	p.p.	Distanční podložka	0-140-289-5101
12 02 10	2	Těsnící kroužek	0-140-008-4557
12 02 11	1	Oběžné kolo	0-140-008-2723
12 02 12	1	Podložka 21	ČSN 02 1753.05
12 02 13	1	Matka průměr 45-50	0-140-061-5273
12 02 14	1	"O" kroužek 220x3	ČSN 02 9281.2
12 02 15	1	Sací víko	0-140-138-4735
12 02 16	10	Šroub M8x22	ČSN 02 1178.25
12 02 17	16	Podložka 8,4	ČSN 02 1702.15
12 02 18	20	Podložka 8,2	ČSN 02 1740.05
12 02 19	20	Matka M8	ČSN 02 1401.25
12 02 20	1	Mezikus	0-140-021-5509
12 02 21	2	Šroub M10x165	0-140-047-5221
12 02 22	2	Podložka 10,5	ČSN 02 1702.15
12 02 23	2	Podložka 10,2	ČSN 02 1740.05
12 02 24	2	Matka M10	ČSN 02 1401.25
12 02 25	6	Šroub M8x90	ČSN 02 1178.25
12 02 26	1	Ložisko 6307 Z	ČSN 02 4641
12 02 27	1	Opěrný kroužek	0-140-065-5100
12 02 28	1	Pojistný kroužek 35	ČSN 02 2930
12 02 29	1	Pouzdro	0-140-250-5031
12 02 30	4	Šroub M8x18	ČSN 02 1178.25
12 02 31	1	Těsnění 0,2	0-140-140-5401
12 02 32	1	Víko ložiska	0-140-012-2727
12 02 33	1	Těsnící kroužek S=2,202 NM	0-140-063-5091
12 02 34	1	Vložka průměr 32-16	0-140-036-3202
12 02 35	1	Příruba - upravená průměr 100-35	0-140-315-5351
12 02 36	1	Podložka	4-99-3015-0091
12 02 37	6	Šroub	0-140-090-5201
12 02 38	-	Ucpávka - azbest 300-20 TP 62-001-67	xxx
12 02 39	1	Zásobník ucpávky	0-140-003-7190
12 02 40	1	Těsnící kroužek Cu 16	ČSN 02 9310.7
12 02 41	1	Závit. Zátka M16x1,5	4-99-3015-0069
12 02 42	1	Maznice	ČSN 02 7410
12 02 43	2	Těsnění zátky 2	0-140-007-5413
12 02 44	2	Zátka 3206	0-140-003-5136
12 02 45	1	Těsnění 110	ON 389415
12 02 46	1	Víko	9-113-002-2616
12 02 47	1	Řetěz 2,2x0,45	ČSN 02 3278.2
12 02 48	1	Řetěz 2,2x0,15	ČSN 02 3278.2
12 02 49	3	"S" hák průměr 3-69	0-146-002-4641
12 02 50	2	Oko řetízku	90-001-5460
12 02 51	2	Kroužek řetízku průměr 2,5	0-147-007-5460

Rozvaděč



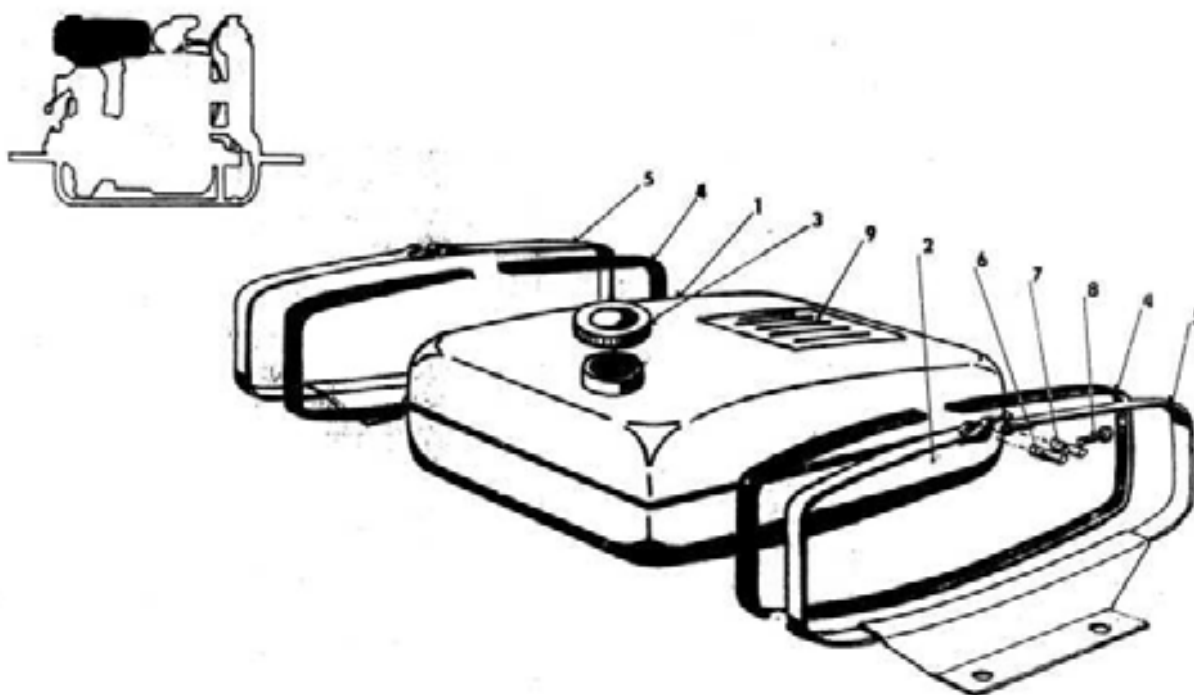
Kat. číslo	Ks	Název	Číslo výkresu
Rozvaděč			
12 03 01	1	Těleso	0-140-013-4734
12 03 02	2	Koule	0-140-004-4736
12 03 03	2	Těsnicí kroužek Cu 30	ČSN 02 9310.8
12 03 04	2	Čep koule	0-140-038-7341
12 03 05	2	Čep	0-140-147-5025
12 03 06	4	"O" kroužek 16x2	ČSN 02 9280.1
12 03 07	2	Vodítko čepu	0-140-026-7511
12 03 08	2	"O" kroužek 36x2	ČSN 02 9281.1
12 03 09	6	Šroub M6x16	ČSN 02 1151.25
12 03 10	2	Šroub	90-003-5239
12 03 11	2	Páka úplná	0-140-115-7471
12 03 12	2	Kryt průměr 40-10	0-140-006-3526
12 03 13	2	Šroub M6x16	ČSN 02 1155.25
12 03 14	2	Matka těsnění	0-140-083-5286
12 03 15	4	"O" kroužek 110x3	ČSN 02 9281.1
12 03 16	2	Těsnění koule	0-140-080-5416
12 03 17	2	Matka I.	0-140-014-5255
12 03 18	2	Příruba spojky	0-140-135-5351
12 03 19	9	Šroub M8x22	ČSN 02 1178.25
12 03 20	3	Šroub M8x28	ČSN 02 1178.25
12 03 21	12	Podložka 8,4	ČSN 02 1701.05
12 03 22	16	Podložka 8,2	ČSN 02 1740.05
12 03 23	16	Matka M8	ČSN 02 1401.25
12 03 24	1	Příruba vodítka	0-140-133-5351
12 03 25	1	"O" kroužek 16x2	ČSN 02 9281.1
12 03 26	4	Šroub M6x18	ČSN 02 1178.25
12 03 27	4	Podložka 6,4	ČSN 02 1701.05
12 03 28	4	Podložka 6,1	ČSN 02 1740.05
12 03 29	4	Matka M6	ČSN 02 1401.25
12 03 30	1	Tyč úplná	0-140-012-7118A
12 03 31	1	Těsnění	0-140-081-5416
12 03 32	1	Spodní podložka	0-140-149-5101
12 03 33	5	Matka M10	ČSN 02 1401.25
12 03 34	2	"O" kroužek 85x3	ČSN 02 9281.1
12 03 35	1	Příruba sedla	0-140-134-5351
12 03 36	4	Šroub M10x35	ČSN 02 1178.25
12 03 37	4	Podložka 10,5	ČSN 02 1701.05
12 03 38	4	Podložka 10,2	ČSN 02 1740.05
12 03 39	4	Šroub M8x14	ČSN 02 1178.25
12 03 40	2	Těsnicí kroužek 10x14	ČSN 02 9310.8
12 03 41	2	Vypouštěcí kohout	24-9618-072
12 03 42	2	Spojka 75	ČSN 38 9461
12 03 43	2	Těsnění - součást spojky 75	
12 03 44	2	Těsnění - součást spojky 75	

Rozvod pohonných hmot



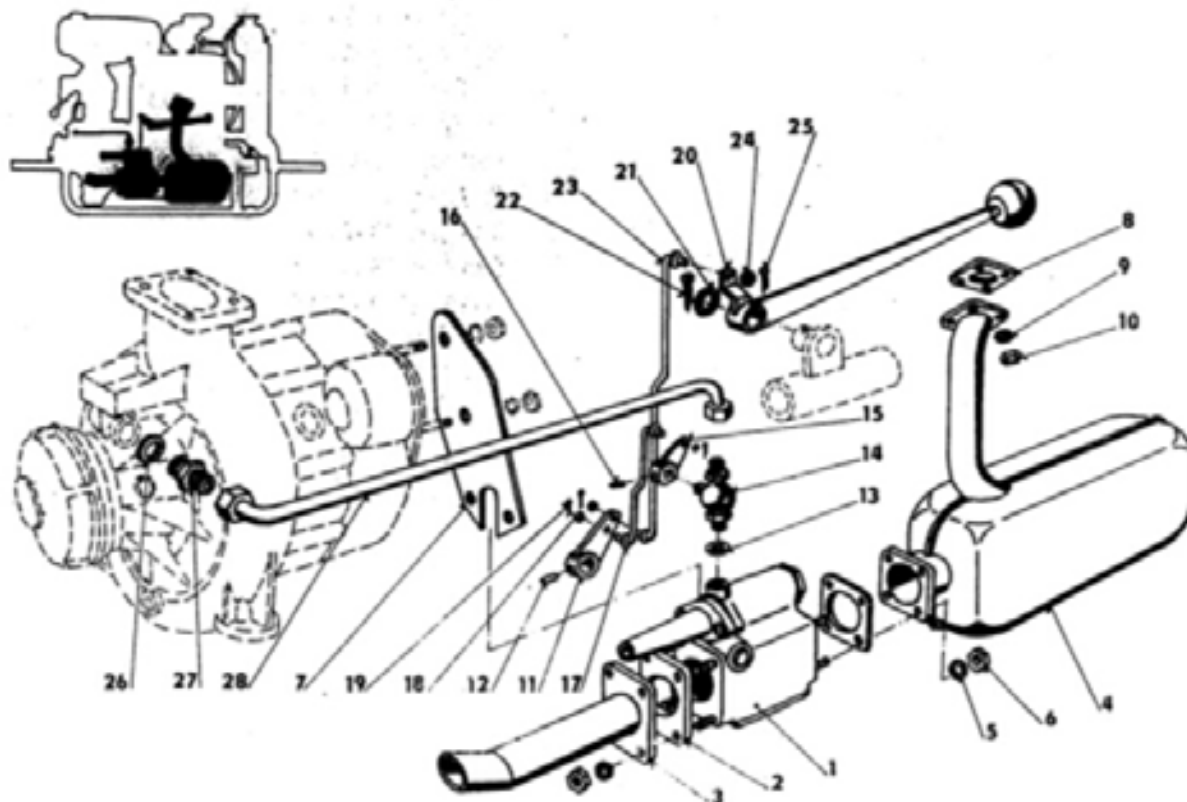
Kat. číslo	Ks	Název	Číslo výkresu
Rozvod pohonných hmot			
12 04	01	1 Úplná benzínová nádrž	0-012-037-7650A
12 04	02	2 Těsnicí kroužek Cu 16	ČSN 02 9310.8
12 04	03	1 Kohout se sítkem M16x1,5 "MOTEX"	obj. č. 1524
12 04	04	1 Trubka horní	0-012-077-98735
12 04	05	1 Vložka /soliamidová trubka/ průměr 10x1-120	xxx
12 04	06	2 Spona	ČSN 02 2751.5
12 04	07	2 Pásek 5x75	ČSN 02 2757
12 04	08	1 Trubka dolní	0-012-312-7681
12 04	09	1 Konzole	0-012-072-3080
12 04	10	1 Podložka /fibr./	90-013-90975
12 04	11	1 Páka	0-012-121-7471
12 04	12	1 Šroub M5x18	ČSN 02 1146.25
12 04	13	1 Podložka 5,1	ČSN 02 1740.05
12 04	14	2 Matka M5	ČSN 02 1401.25
12 04	15	1 Táhlo průměr 3-76,5	0-012-023-2850
12 04	16	1 Podložka 3,2	ČSN 02 1702.15
12 04	17	1 Závlačka	ČSN 02 1781.02
12 04	18	1 Doraz	90-001-2768 90-002-2768

Benzínová nádrž



Kat. číslo	Ks	Název	Číslo výkresu
Benzínová nádrž			
12 05 01	1	Úplný vrchní díl	0-012-007-7651
12 05 02	1	Úplný spodní díl	1-99-3015-0070
12 05 03	1	Uzávěr	obj. č. 08-8650.08
12 05 04	2	Pás 4x30x1040	4-99-3015-0075
12 05 05	2	Konzole - úplná	3-99-3015-0071
12 05 06	2	Čep II. 10x32	4-99-3015-0073
12 05 07	2	Čep I. 10x32	4-99-3015-0072
12 05 08	2	Šroub - úplný M5x45	4-99-3015-0074
12 05 09	1	Štítek - samolepka /obsluha/	90-009-9695 13

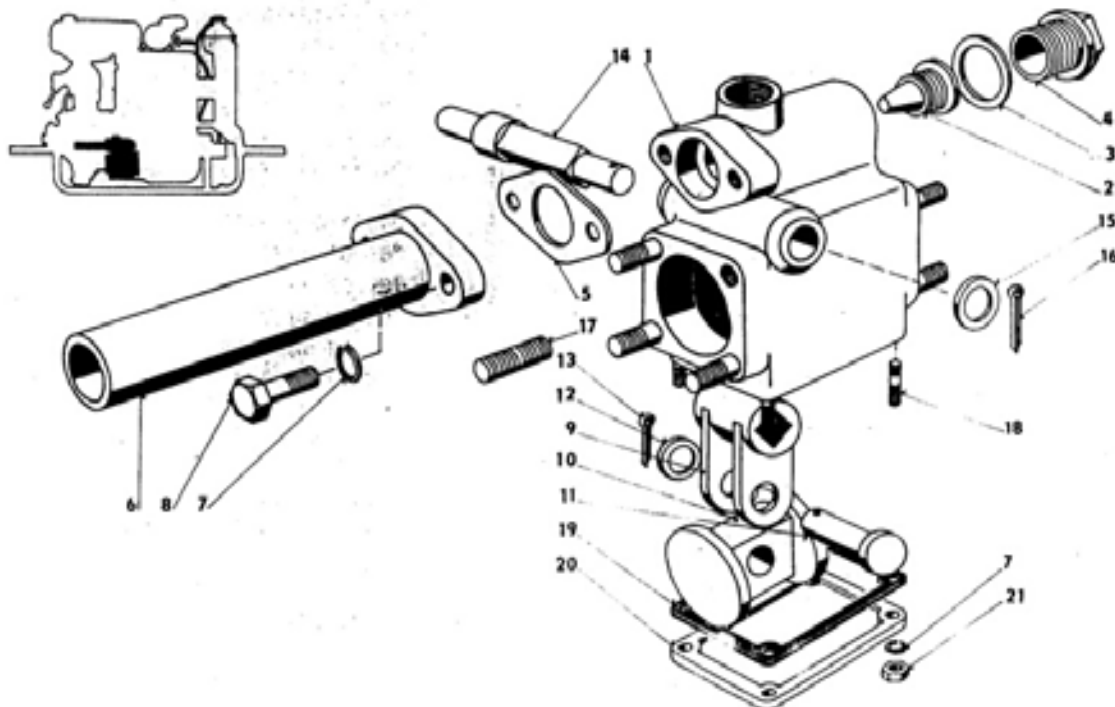
Vývěva s ovládáním



Kat. číslo	Ks	Název	Číslo výkresu
Vývěva s ovládáním			
12 06 01	1	Vývěva 12	0-155-015-7194
12 06 02	2	Těsnění	0-155-072-5401
12 06 03	1	Nástavec	0-155-018-7245
12 06 04	1	Výfuk - úplný	0-155-006-7197
12 06 05	8	Podložka 8,2	ČSN 02 1740.05
12 06 06	8	Matka M8	ČSN 02 1401.25
12 06 07	1	Držák vývěvy	0-155-106-1148
12 06 08	1	Těsnění I. -	obj. č. 278-111
12 06 09	4	Podložka 10,2	ČSN 02 1740.05
12 06 10	4	Matka M10	ČSN 02 1601.25
12 06 11	1	Delší páka	0-155-118-7471

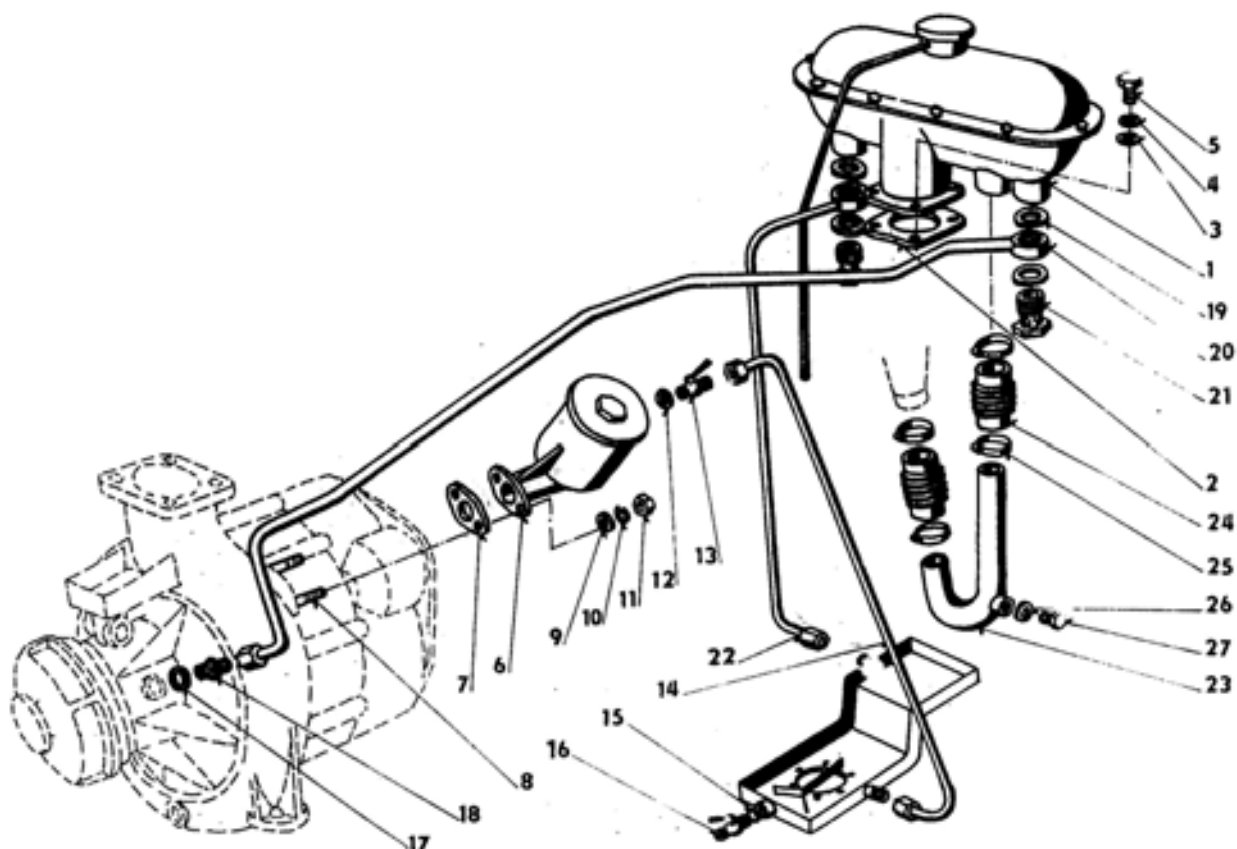
Kat. číslo	Ks	Název	Číslo výkresu
Vývěva s ovládáním			
12 06	12	1 Kolík 4x20	ČSN 02 2150
12 06	13	1 Těsnicí kroužek Cu 16	ČSN 02 9310.2
12 06	14	1 Kohout - úprava	0-155-008-7666
12 06	15	1 Páka kohoutu	0-155-119-7471
12 06	16	1 Kolík 3x20	ČSN 02 2150
12 06	17	1 Táhlo - úplné	0-155-068-7506
12 06	18	2 Podložka 6,4	ČSN 02 1702.15
12 06	19	2 Závlačka 1,6-12	ČSN 02 1781.02
12 06	20	1 Páka - úplná	0-155-117-7471
12 06	21	1 Podložka 13	ČSN 02 1702.15
12 06	22	1 Závlačka 4x22	ČSN 02 1781.02
12 06	23	1 Táhlo delší - úplné	0-155-067-7506
12 06	24	2 Podložka 8,4	ČSN 02 1702.15
12 06	25	2 Závlačka 2x16	ČSN 02 1781.02
12 06	26	1 Těsnicí kroužek Cu 14	ČSN 02 9310.8
12 06	27	1 Hrdlo 8	ČSN 13 7854.22
12 06	28	1 Potrubí vývěvy	0-155-268-7247

Vývěva 12



Kat. číslo	Ks	Název	Číslo výkresu
Vývěva 12			
12 07 01	1	Těleso	0-155-003-2781
12 07 02	1	Malá tryska	0-155-022-4931
12 07 03	1	Těsnění zátky	0-155-070-5401
12 07 04	1	Zátka	0-155-016-5136
12 07 05	1	Těsnění trysky	0-155-071-5401
12 07 06	1	Velká tryska	0-155-023-4931
12 07 07	6	Podložka 6,1	ČSN 02 1740.05
12 07 08	2	Šroub M6x25 /zinkovaný/	ČSN 02 1303.00
12 07 09	1	Vidlice	0-155-029-2948
12 07 10	1	Talíř	0-155-007-4554
12 07 11	1	Čep průměr 12-53	0-155-059-5006
12 07 12	1	Podložka - úprava průměr 8,4	0-155-152-5101
12 07 13	1	Závlačka 2x15	ČSN 02 1781.02
12 07 14	1	Hřídel průměr 15-110	0-155-025-1881
12 07 15	1	Podložka 10,5	ČSN 02 1701.05
12 07 16	1	Závlačka 1,6x16	ČSN 02 1781.02
12 07 17	8	Šroub M8x20	ČSN 02 1176.25
12 07 18	4	Šroub M6x20	ČSN 02 1176.25
12 07 19	1	Těsnění víčka	0-155-069-5401
12 07 20	1	Víčko	0-155-022-2729
12 07 21	4	Matka M6	ČSN 02 1401.25

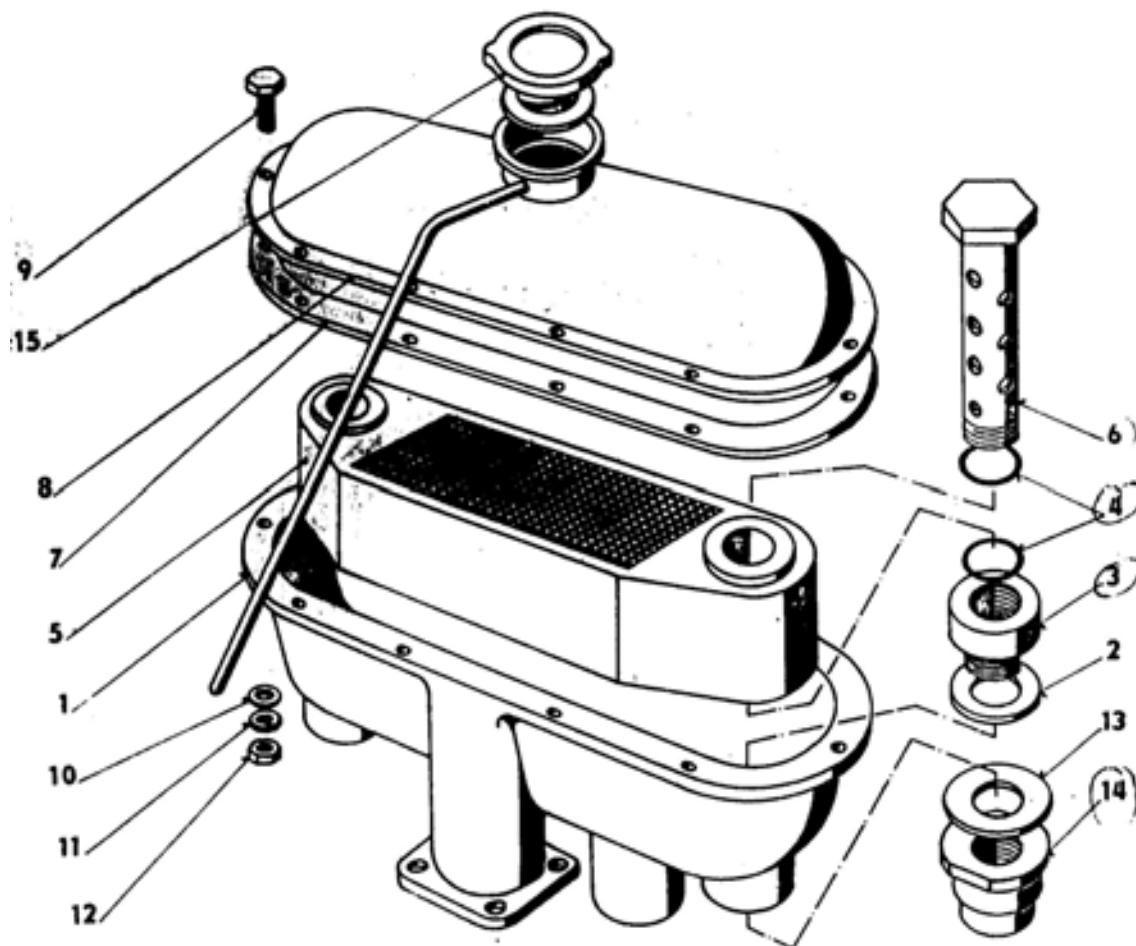
Chlazení motoru



Kat. číslo	Ks	Název	Číslo výkresu
Chlazení motoru			
12 08 01	1	Úplný chladič	0-011-019-7600B
12 08 02	1	Těsnění obj. č. 100-095852	306-5404
12 08 03	4	Podložka 6,4	ČSN 02 1701.05
12 08 04	4	Podložka 6,1	ČSN 02 1740.05
12 08 05	4	Šroub M6x20	ČSN 02 1103.25
12 08 06	1	Čistič - úplný	0-011-005-7923
12 08 07	1	Těsnění 2x32x58 typ 3005	0-011-089-5416
12 08 08	2	Šroub M8x22	ČSN 02 1178.25
12 08 09	2	Podložka 8,4	ČSN 02 1701.05
12 08 10	2	Podložka 8,2	ČSN 02 1740.05
12 08 11	2	Matka M8	ČSN 02 1401.25
12 08 12	1	Těsnicí kroužek Cu 16	ČSN 02 9310.8
12 08 13	1	Kohout - úprava Js 10/M	ČSN 13 7054.2
12 08 14	1	Trubka - úplná	0-011-011-7616
12 08 15	1	Těsnicí kroužek Cu 10	ČSN 02 9310.8

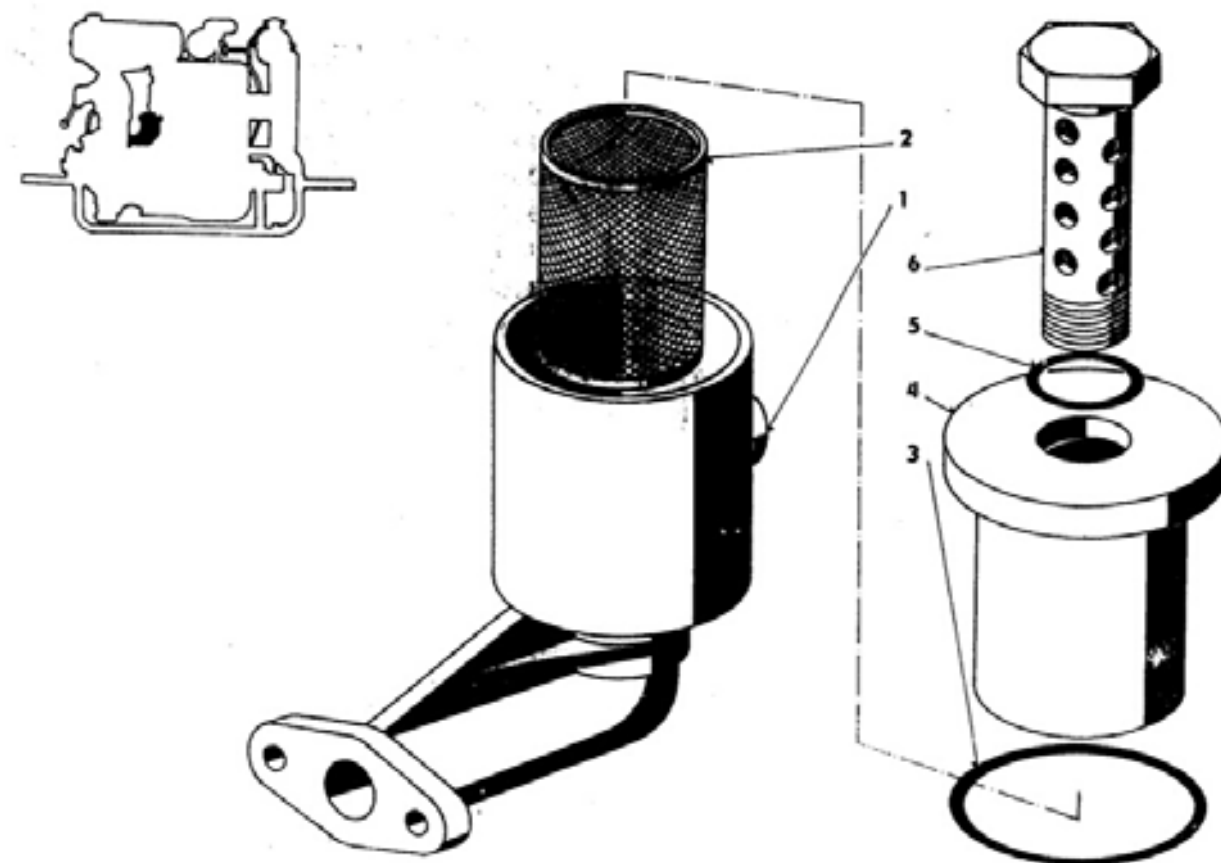
Kat. číslo	Ks	Název	Číslo výkresu
Chlazení motoru			
12 08	16	1 Kohout	24-9618-072
12 08	17	1 Těsnicí kroužek 14x20	ČSN 02 9310.8
12 08	18	1 Hrdlo 8	ČSN 13 7854.22
12 08	19	4 Těsnicí kroužek Cu 18	ČSN 02 9310.8
12 08	20	1 Trubka úplná	0-011-076-98735
12 08	21	2 Šroub 13	ČSN 13 7993.22
12 08	22	1 Trubka úplná	0-011-010-7616
12 08	23	1 Spojovací trubka - úplná	0-011-008-7616
12 08	24	2 Gumová hadice průměr 42x35x80 "ŠKODA 1200"	obj. č. 122-5311
12 08	25	4 Spona hadic - úplná "ŠKODA 1200"	obj. č. 111-7606
12 08	26	1 Těsnicí kroužek Cu 10	ČSN 02 9310.8
12 08	27	1 Zátka M10x1	ČSN 13 7964.2

Chladič



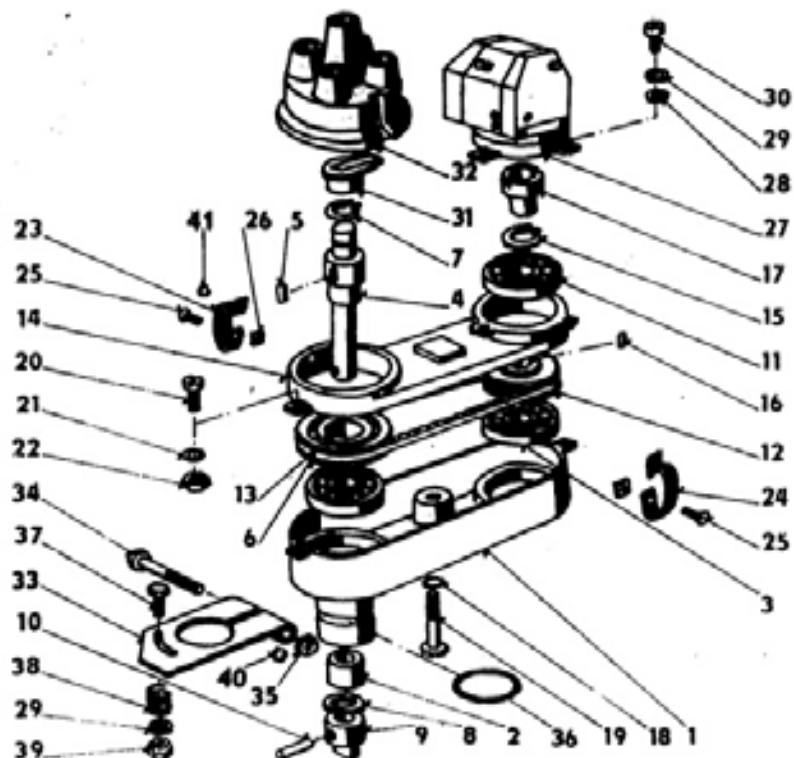
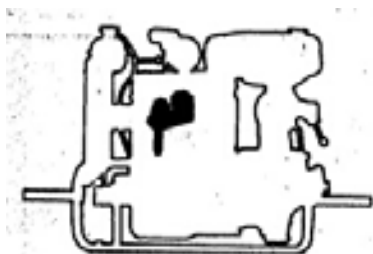
Kat. číslo	Ks	Název	Číslo výkresu
		Chladič	
12 09 01	1	Plášť chladiče	0-011-003-3255A
12 09 02	2	Těsnění	0-011-013-5422
12 09 03	2	Šroub	0-011-083-5239B
12 09 04	4	Těsnicí kroužek Cu 14	ČSN 62 2500-5106
12 09 05	1	Výměník tepla	č.v. 443-512-108-102
12 09 06	2	Přívodní šroub	0-011-035-7514B
12 09 07	1	Těsnění	0-011-073-5401
12 09 08	1	Víko chladiče - úplné	0-011-012-7191
12 09 09	10	Šroub M6x22	ČSN 02 1101.25
12 09 10	10	Podložka 6,4	ČSN 02 1702.4
12 09 11	10	Podložka 6,1	ČSN 02 1740.05
12 09 12	10	Matka M6	ČSN 02 1401.25
12 09 13	2	Těsnění	0-011-012-5422
12 09 14	2	Vložka	0-011-058-5391
12 09 15	1	Přetlakový uzávěr chladiče	č.v. 87 9104

Čistič



Kat. číslo	Ks	Název	Číslo výkresu
12 10 01	1	Těleso čističe	0-011-004-7923
12 10 02	1	Sítko	0-011-010-5141A
12 10 03	1	Těsnicí kroužek 65x74	ČSN 02 9310.8
12 10 04	1	Víko úplné	0-011-011-7191
12 10 05	1	Těsnicí kroužek Cu 22	ČSN 02 9310.8
12 10 06	1	Šroub	0-011-086-5238

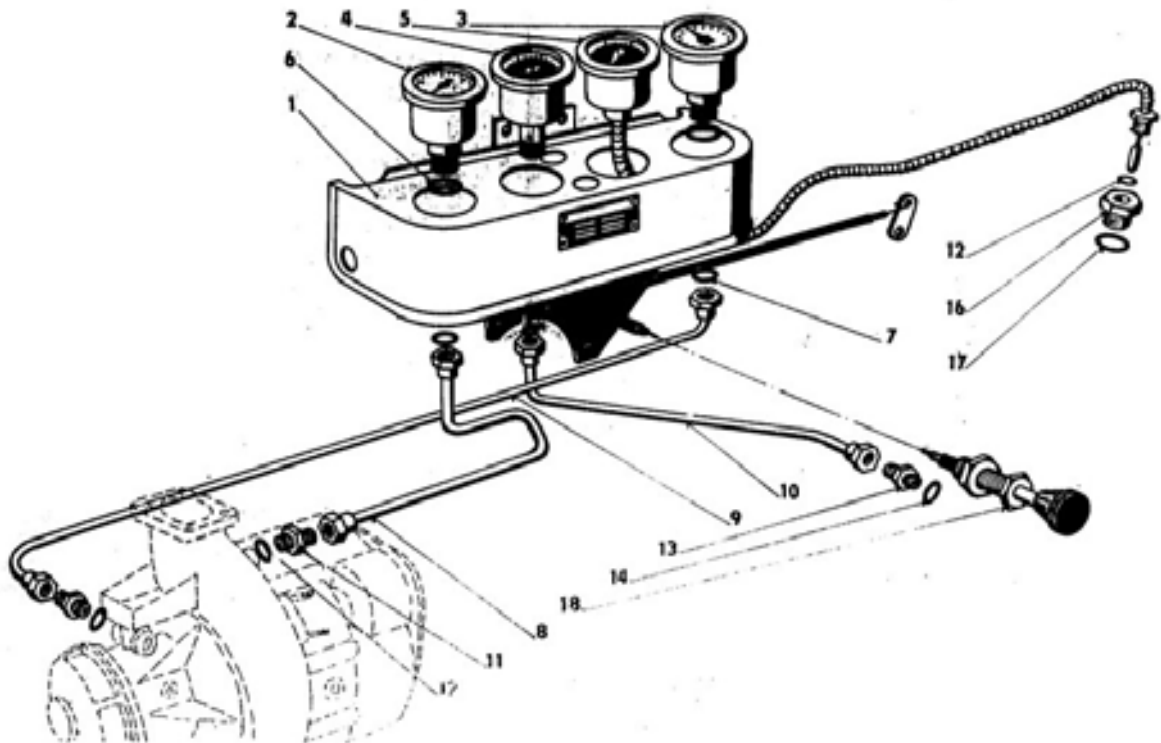
Zapalování úplné



Kat. číslo	Ks	Název	Číslo výkresu
Zapalování - úplné			
12 11 01	1	Skříň svařená - úplná	3.0981.11.03.91-1
12 11 02	1	Ložisko	443-93-2001-090
12 11 03	1	Ložisko 6002 2Z	ČSN 02 4640
12 11 04	1	Hnací hřídel	3.0981.11.01.101-1
12 11 05	1	Pero 4 e 7x4x12	4-99-3015-0181
12 11 06	1	Ozubené kolo hnací - úplné	3.0981.11.03.102-1
12 11 07	1	Pojistný kroužek 17	ČSN 02 2930

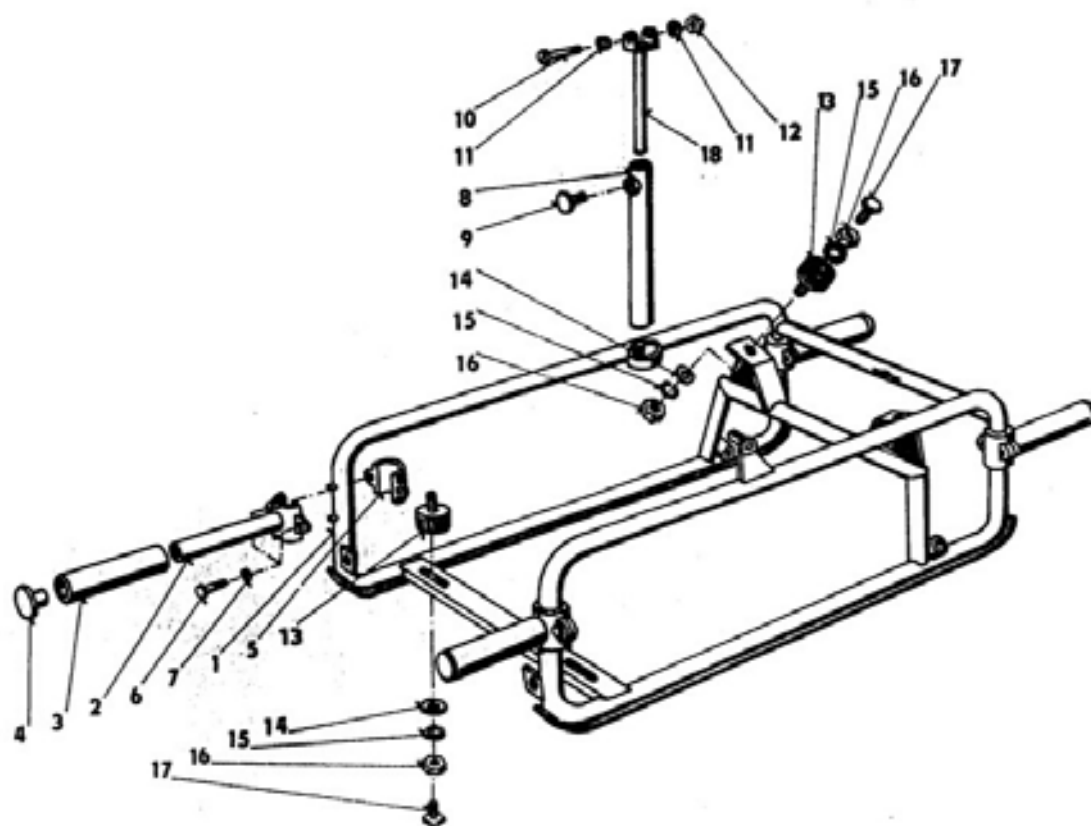
Kat. číslo	Ks	Název	Číslo výkresu
Zapalování - úplné			
12 11	08	1 Podložka 12,5	obj. č. 110-911 776
12 11	09	1 Spojka /ŠKODA 1202/	441.0.183.1366.6
12 11	10	1 Kolík 5x20	ČSN 02 2150.2
12 11	11	2 Ložisko 6001 2Z	ČSN 02 4640
12 11	12	1 Ozubené kolo hnané - úplné	3.0981.11.01.103-1
12 11	13	1 Ozubený řemen	272 213 006 025
12 11	14	1 Víko úplné	3.0981.11.03.83-1
12 11	15	1 Pojistný kroužek 28	ČSN 02 2931
12 11	16	1 Pero 3 e 7x3x9	4-99-3015-0182
12 11	17	1 Zubová spojka průměr 50-23	3.0981.11.01.104-1
12 11	18	1 Podložka 8	ČSN 02 2741.02
12 11	19	1 Šroub M8x50	ČSN 02 1101.25
12 11	20	2 Šroub M4x20	ČSN 02 1131
12 11	21	2 Podložka 4,3	ČSN 02 1740
12 11	22	2 Matka M4	ČSN 02 1403
12 11	23	1 Pero s pojistkou	PMK 402-8478.05
12 11	24	1 Závěsné pero	PMK 443.402-8478.00
12 11	25	2 Šroub M4x10	ČSN 02 1131.24
12 11	26	2 Matka M4	ČSN 02 1416.04
12 11	27	1 Magneto	443 211 240 011 R
12 11	28	3 Podložka 6,4	ČSN 02 1702.14
12 11	29	4 Podložka 6,4	ČSN 02 1740.02
12 11	30	3 Šroub M6x16	ČSN 02 1103.54
12 11	31	1 Rozdělovací ramínko	PMK 443 402-8416.15
12 11	32	1 Rozdělovací víko	PMK 443 402-8437.47
12 11	33	1 Držák sestavený	PMK 402-8470.41
12 11	34	1 Šroub M5x30	ČSN 02 1131.24
12 11	35	1 Matka M5	ČSN 02 1401.24
12 11	36	1 Těsnění rozdělovače "ŠKODA 1203"	obj. č. 105-093800
12 11	37	1 Šroub M6x35	ČSN 02 1131.25
12 11	38	1 Pružina	0-043-082-5051
12 11	39	1 Matka M6	ČSN 02 1401.25
12 11	40	1 Podložka 5	ČSN 02 1740.02
12 11	41	2 Podložka 4	ČSN 02 1740.02

Přístrojová deska



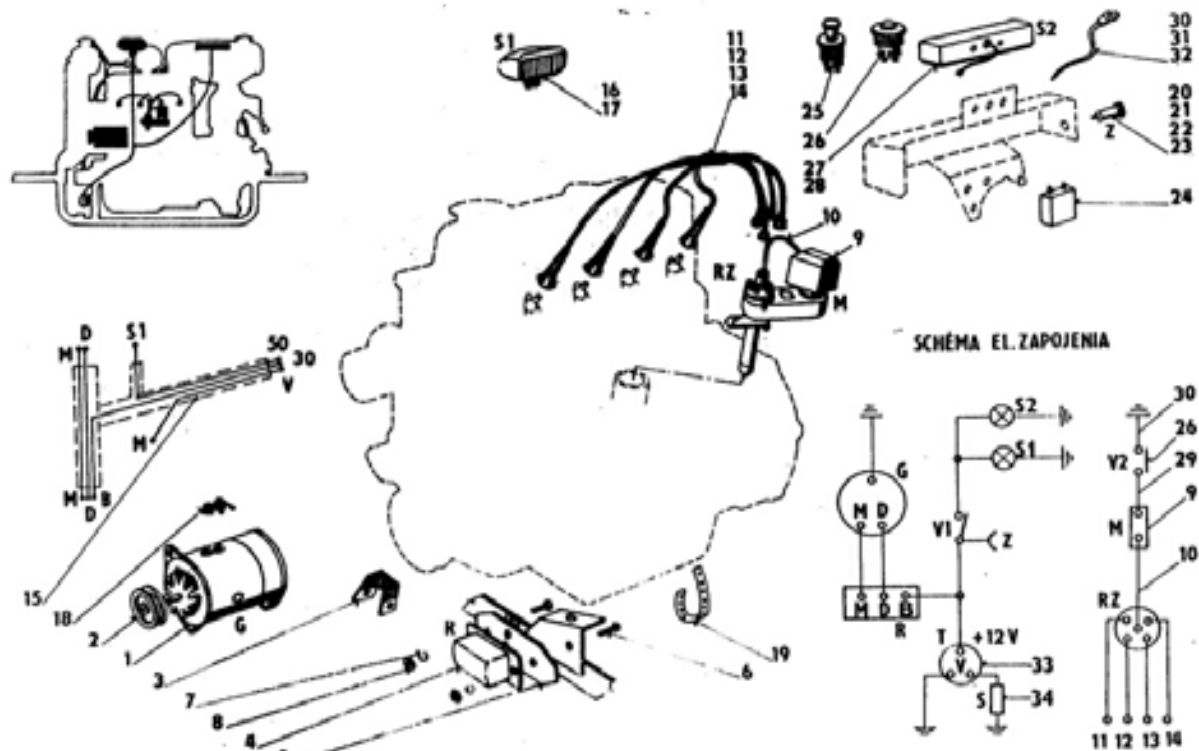
Kat. číslo	Ks	Název	Číslo výkresu
Přístrojová deska			
12	12	01 1 Přístrojová deska	90-013-98726
12	12	02 1 Tlakoměr průměr 80 se zadní přípojkou	typ.č. 03375-0-250 m.v.sl.
12	12	03 1 Tlakoměr průměr 80 se zadní přípojkou	typ.č. 03375 MV-10-0-250 m.v.sl.
12	12	04 1 Tlakoměr M 955-08-10	xxx
12	12	05 1 Teploměr T 955-30-1100, délka kapiláry 930mm	xxx
12	12	06 2 Matka M20x1,5	ČSN 02 1403.25
12	12	07 2 Těsnění 2x20x20	0-048-002-5413
12	12	08 1 Potrubí manometru	90-001-7247
12	12	09 1 Potrubí vakuometru	90-002-7247
12	12	10 1 Potrubí tlakoměru	7-004-050-7247
12	12	11 2 Hrdlo 8	ČSN 13 7854.22
12	12	12 3 Těsnící kroužek Cu 14	ČSN 02 9310.8
12	12	13 1 Hrdlo 8 6HR.22-40	9-200-047-5365
12	12	14 1 Těsnící kroužek Cu 16	ČSN 02 9310.8
12	12	15 1 Zátka M18x1,5	ČSN 13 7964.1
12	12	16 1 Těsnící kroužek Cu 18	ČSN 02 9310.8
12	12	17 1 Bovdenové táhlo l=360	č.kat.mot. 4-62-002

Nosítka



Kat. číslo	Ks	Název	Číslo výkresu
		Nosítka	
12 13 01	1	Nosítka	1-120-145-7550
12 13 02	4	Trubka držadla	1-120-201-5301
12 13 03	4	Hladká hadice průměr 30x150 PVC	xxx
12 13 04	4	Zátka	1-120-007-5148
12 13 05	4	Objímka	1-120-023-2237
12 13 06	8	Šroub M8x35	ČSN 02 1103.25
12 13 07	8	Podložka 8,2	ČSN 02 1740.05
12 13 08	1	Držák úplný	90-010-7296
12 13 09	1	Šroub úplný	90-002-7514
12 13 10	1	Šroub M6x28	ČSN 02 1131.25
12 13 11	2	Podložka 6,4	ČSN 02 1745.05
12 13 12	1	Matka M6	ČSN 02 1401.25
12 13 13	4	Úplné přední lůžko tvar 3212 DN "Š 1200"	č.v. 10-189-7151
12 13 14	4	Podložka 10,5	ČSN 02 1701.05
12 13 15	6	Podložka 10,2	ČSN 02 1740.05
12 13 16	6	Matka M10	ČSN 02 1401.25
12 13 17	4	Šroub M10x25	ČSN 02 1103.25
12 13 18	1	Trubka úplná	90-001-7616

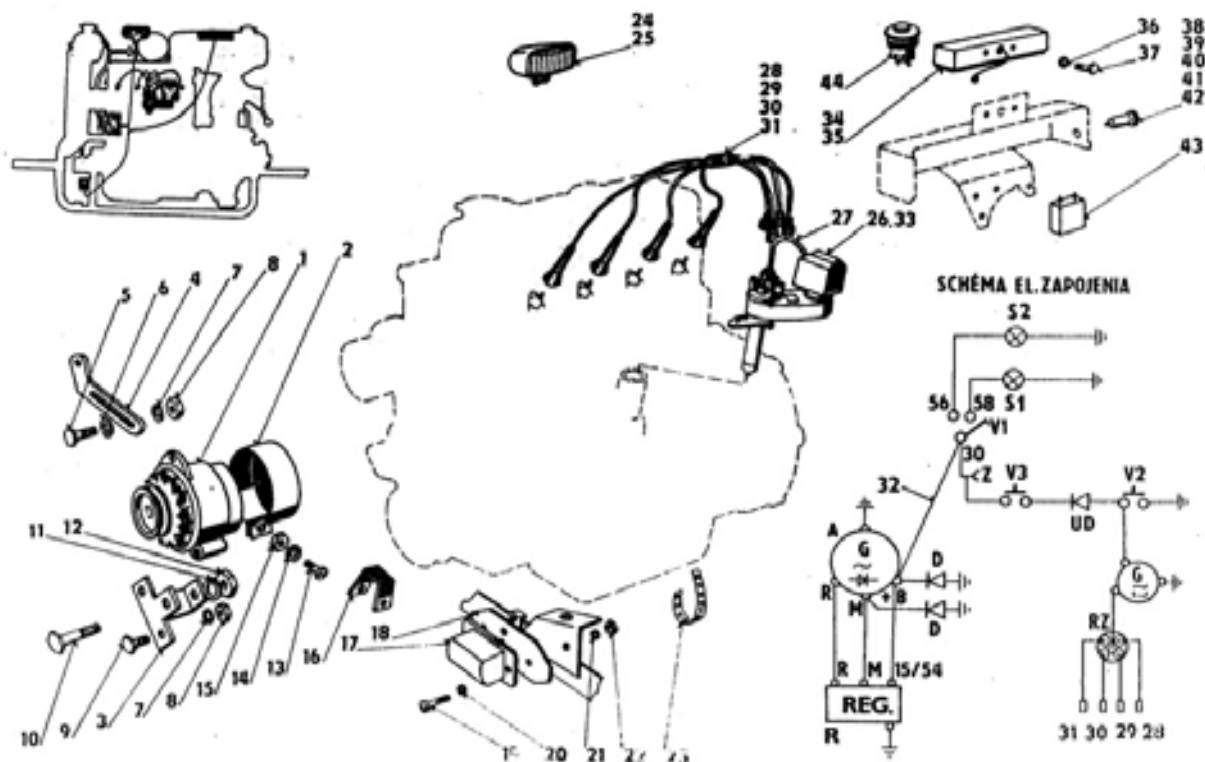
Elektrické zapojení agregátu 1.



Kat. číslo	Ks	Název	Číslo výkresu
Elektrické zapojení agregátu I.			
12	14	01 1 Dynamo 12V/12A 02.9044.10	xxx
12	14	02 1 Řemenice	4-015-013-1111A
12	14	03 1 Přemostění MOTEX 3035,20KA,průměr 10,5,rozstup140	xxx
12	14	04 1 Regulátor 12V/12A 443.116-407.64	ČSN 30 4207
12	14	05 1 Podložka	4-015-052-5119
12	14	06 2 Šroub M5x16	ČSN 02 1131.25
12	14	07 2 Podložka 5,1	ČSN 02 1740.05
12	14	08 2 Matka M5	ČSN 02 1401.25
12	14	09 1 Zapalování úplné	3.0981.11.07.109-1
12	14	10 1 Zapalovací vodič úplný	4-99-3015-199
12	14	11 1 Zapalovací vodič 3. válce	4-99-3015-198
12	14	12 1 Zapalovací vodič 1. válce	4-99-3015-198
12	14	13 1 Zapalovací vodič 2. válce	4-99-3015-198
12	14	14 1 Zapalovací vodič 4. válce	4-99-3015-198

Kat. číslo	Ks	Název	Číslo výkresu
Elektrické zapojení agregátu I.			
12	14	15 1 Svazek vodičů	90-046-7901
12	14	16 1 Světlomet pro couvání	obj. č. 318-9331.06
12	14	17 1 Žárovka 12V/15W	obj. č. 2232123
12	14	18 2 Gumová příchytky na kabely	1-26-138
12	14	19 7 Pásová příchytky	obj. č. 930-080180
12	14	20 1 Zásuvka ČSN 304460	obj. č. 09-9452.15
12	14	21 1 Dutinka 5	ČSN 30 4496
12	14	22 1 Gumová hadička 6x30	xxx
12	14	23 1 Vodič SYA 1Ž L = 0,27	ČSN 34 7924
12	14	24 1 Přepínací skříňka 02-9440.00	ČSN 30 4412.01
12	14	25 1 Vypínač ČSN 30 4421	443 854 003 001
12	14	26 2 Tlačítkový spínač	ČSN 30 4002
12	14	27 1 Osvětlení přístrojů Autopal Nový Jičín	obj. č. 08-9446.31
12	14	28 2 Sulfitová žárovka	obj. č. 226 2323
12	14	29 1 Spoj krátký - úplný	4-99-3015-0135
12	14	30 1 Spoj skratovací - úplný	4-99-3015-0142
12	14	31 1 Vodič SYA 1ž L = 0,2m	ČSN 34 7924
12	14	32 1 Kabelové oko 1,5/4	ČSN 37 1341.12
12	14	33 1 Elektrický teploměr	443 414 056 001
12	14	34 1 Teplotní snímač	443 429 037 050

Elektrické zapojení agregátu 2.



Kat. číslo	Ks	Název	Číslo výkresu		
Elektrické zapojení agregátu II.					
12	15	01	1	Alternátor 42A, obj. č. mototech. 114-901010	443-113-516-121
12	15	02	1	Kryt	3-99-3015-0202
12	15	03	1	Úplný držák alternátoru	4-99-3015-0206
12	15	04	1	Vzpěra alternátoru TAZ Trnava	441.0.1322.600.9
12	15	05	1	Šroub M8x28	ČSN 02 1101.15
12	15	06	1	Podložka 8,4	ČSN 02 1702.05
12	15	07	3	Podložka 8	ČSN 02 1740.05
12	15	08	3	Matka M8	ČSN 02 1401.15
12	15	09	2	Šroub M8x70	ČSN 02 1101.50
12	15	10	1	Šroub M10x75	ČSN 02 1101.25
12	15	11	1	Podložka 10	ČSN 02 1740.05
12	15	12	1	Matka M10	ČSN 02 1401.25
12	15	13	1	Šroub M5x50	ČSN 02 1131.25
12	15	14	1	Podložka 5	ČSN 02 1740.05
12	15	15	1	Matka M5	ČSN 02 1401.15

Kat. číslo	Ks	Název	Číslo výkresu
Elektrické zapojení agregátu II.			
12 15	16	1 Přemostění MOTEX 3035 /2 oka průměr 10,5-rozestup 140/	
12 15	17	1 Regulátor napětí	443-116-417-020
12 15	18	1 Podložka	4-015-052-5119A
12 15	19	4 Šroub M5x16	ČSN 02 1131.25
12 15	20	4 Podložka 5,3	ČSN 02 1726.05
12 15	21	4 Podložka 5	ČSN 02 1740.05
12 15	22	4 Matka M5	ČSN 02 1401.25
12 15	23	6 Pásová příchytka	obj. č. 930-080-100
12 15	24	1 Světlomet pro couvání Autopal Nový Jičín	obj. č. 318-9331.06
12 15	25	1 Žárovka 12V/15W	obj. č. 223 2123
12 15	26	1 Zapalování úplné	3.0981.11.07.109-1
12 15	27	1 Zapalovací vodič úplný	4-99-3015-199
12 15	28	1 Zapalovací vodič 3. válce	4-99-3015-198
12 15	29	1 Zapalovací vodič 4. válce	4-99-3015-198
12 15	30	1 Zapalovací vodič 2. válce	4-99-3015-198
12 15	31	1 Zapalovací vodič 1. válce	4-99-3015-198
12 15	32	1 Svazek I.	90-046-7901A
12 15	33	1 Úprava držáku rozdělovače	3.0981.11.01.110-1
12 15	34	1 Osvětlení přístrojů Autopal Nový Jičín	obj. č. 08-9446.31
12 15	35	2 Sulfitová žárovka	obj. č. 226 2323
12 15	36	2 Podložka 6,4	ČSN 02 1744.05
12 15	37	2 Šroub M6x12	ČSN 02 1301.25
12 15	38	1 Zásuvka ČSN 304460	obj. č. 09-9452.15
12 15	39	1 Spoj úplný - skratovací	4-99-3015-0142
12 15	40	1 Svazek II.	4-99-3015-0209
12 15	41	1 Přepojení	4-99-3015-0210
12 15	42	1 Vodič SYA 1Ž L = 400	ČSN 34 7924
12 15	43	1 Přepínací skříňka ČSN 30 4412.01	02-9440.00
12 15	44	2 Tlačítko ČSN 30 4421	443 854 003 001 /09-943017/